

An exploded view diagram of a window blind mechanism. The diagram shows various components including a motor, gears, cables, and slat holders, arranged in a perspective view. The text 'VARIO SCREEN' is overlaid on the top part of the diagram. The word 'VARIO' is in white with a green striped background, and 'SCREEN' is in dark grey. Below the title is the slogan 'Vielfalt am Glas.' in dark grey. The background is white with faint grey lines representing the components.

# **VARIO** SCREEN

**Vielfalt am Glas.**

# JALOUSIE & ROLLO

Bleiben Sie in Ihren  
Räumen flexibel.

**Viel Licht und schöner Ausblick steigern die Lebensqualität in Räumlichkeiten.** Doch sind diese Faktoren nicht immer willkommen. Zum Beispiel, wenn die Sonne aggressiv blendet und den Raum aufheizt. Oder wenn Blicke von außen unerwünscht sind. Entdecken Sie intelligente Lösungen, um solche äußeren Einflüsse effektiv und individuell zu steuern.

- Glas-Trennwände
- Mobile Trennwände
- Kastenfenstersysteme
- Zweite-Haut-Fassaden





## ■ BLEND- & SICHTSCHUTZ

Entdecken Sie  
intelligente Haustechnik.

**Ob für Trennwände, einzelne Fenster oder ganze Fassaden!** VARIOSCREEN bietet Ihnen in unterschiedlichsten Ausführungen funktionale Lösungen, die auch ästhetisch sind. Schaffen Sie in anspruchsvollen Raumkomplexen separate private Sphären, die sich je nach Bedarf zueinander öffnen lassen. Geben Sie Nutzern von Räumlichkeiten mehr Spielraum bei der Lichtgestaltung.

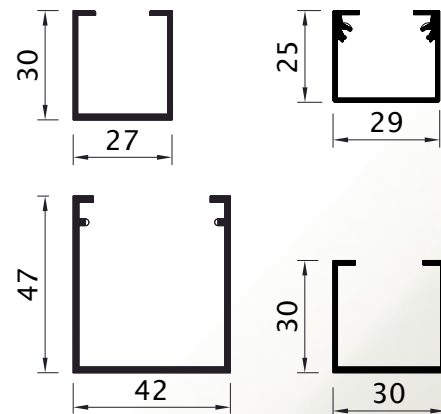


Denn moderne Innenarchitektur bedeutet, dass sich Menschen in ihr wirklich wohlfühlen!

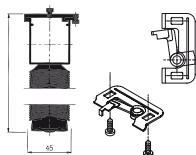
## ■ BEFESTIGUNG

Entscheiden Sie sich für Flexibilität in Vollendung.

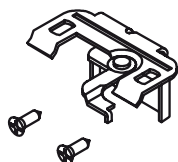
Die VARIOSCREEN Jalousie kann am Oberkasten an der Decke befestigt werden. Wahlweise ist eine seitliche Befestigung mithilfe von Spannseilen möglich. So lässt sie sich leicht in Kastenfenster-Systemen montieren, aber auch lose im Trennwandbereich oder vor Verglasungen jeder Art.



Oberkasten-Abmessungen



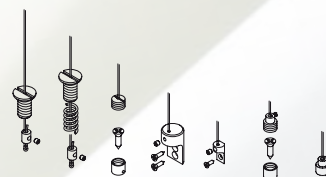
Deckenbefestigung



Wandbefestigung



Seitliche Befestigung

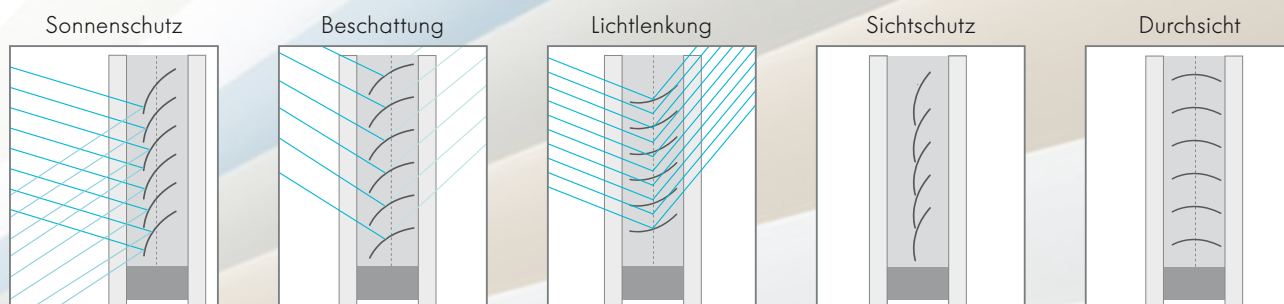


Befestigung mit seitlichen Spannseilen

## ■ FUNKTION

Variieren Sie die Raum-Atmosphäre.

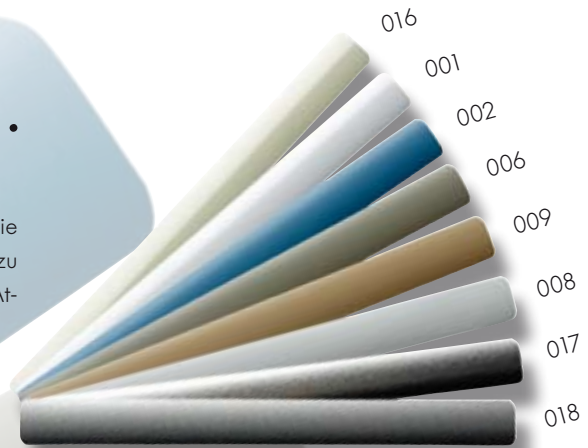
**Ob Durchsicht oder Sichtschutz** – genießen Sie die Aussicht oder schützen Sie sich vor neugierigen Blicken. Eine durchdachte Lamellen-Konstruktion spendet Ihnen immer genau so viel Licht oder Schatten, wie Sie wünschen. Blendende Sonnenstrahlen lassen sich einfach ablenken und so trotzdem zur Raumerhellung nutzen.



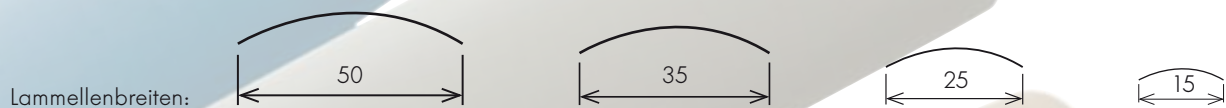
## ■ ÄSTHETIK

Wählen Sie aus einer Vielfalt an Farben.

**Verleihen Sie Ihren Räumen eine individuelle Note.** Die Farbpalette der VARIOSCREEN Jalousie reicht von gedeckten bis zu lebendigen Farben. Damit beeinflussen Sie maßgeblich Stil und Atmosphäre von Arbeits- oder Wohnräumen.



Farbmöglichkeit je nach Lamellenbreite!



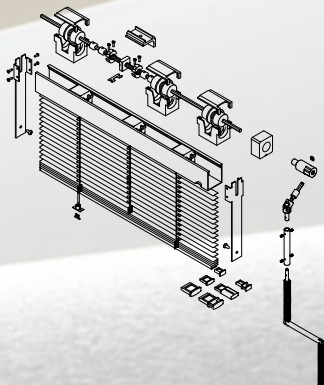
## ■ STEUERUNG

Setzen Sie auf bewährte Antriebstechnik.

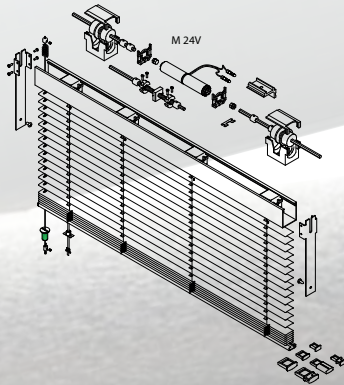
**Ganz gleich, wie Sie Bewegung reinbringen – die Technik muss absolut zuverlässig funktionieren!**

Heben, senken, drehen und wenden Sie Ihre Jalousien einfach per Knopfdruck. Mit dem Elektromotor steuern Sie bequem die Einheit über die Tasten. Ebenso funktional aber kostengünstiger ist der Antrieb per Handkurbel oder Kordelzug.

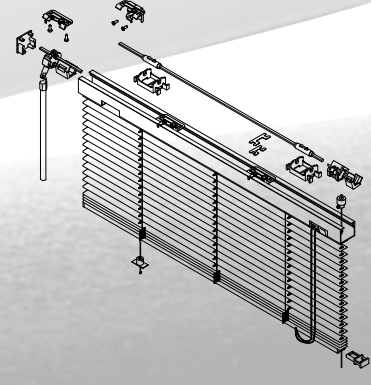
TV 01 Handkurbel



TV 02 Motor



TV 05 Kordelzug

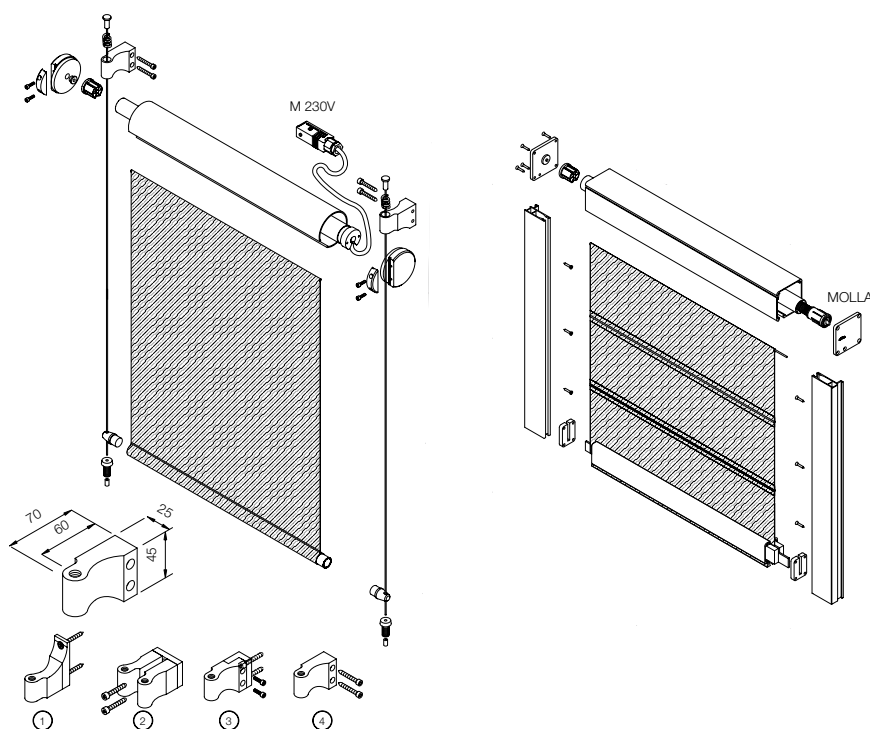


Rollos sind an Fenstern oder Zwischenwänden eine intelligente Alternative zur Jalousie.

## ■ BEFESTIGUNG

Ob zur nachträglichen Installation oder beim Neubau!

Dank variabler Befestigungsmöglichkeiten eignen sich VARIOSCREEN Rollos perfekt zum Einbau an verschiedensten Stellen im Gebäude – zum Beispiel auch an Trennwänden.



## ■ FUNKTION

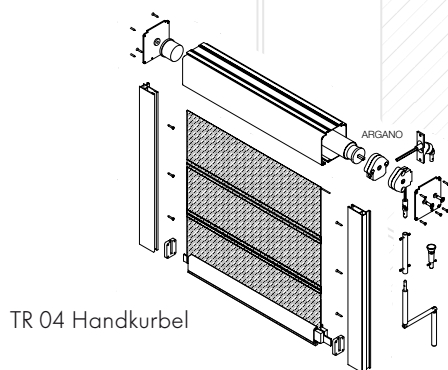
Lassen Sie es Nacht werden.

**Praktisch, wenn es besonders oder komplett dunkel sein soll.** Beispielsweise bei Vorführungen oder bei hoher Licht-Empfindlichkeit. Im komplett geschlossenen Zustand funktioniert VARIOSCREEN Rollo zusätzlich als Verdunkelung.

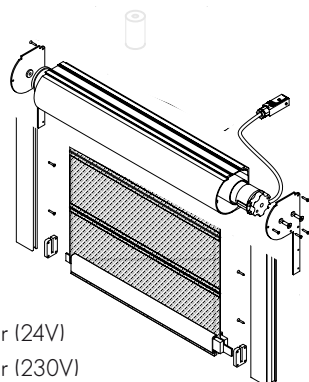
## ■ ÄSTHETIK

Profitieren Sie bei Farbe und Material von Auswahl.

**Geschmäcker sind verschieden, unsere Auswahl groß!** Wählen Sie aus einer breiten Farbpalette. Beim Material sind außer hochstabilem Rollomaterial auch besonders leise laufende Modelle aus Folie oder Gewebe verfügbar.



TR 04 Handkurbel



TR 04 Motor (24V)  
TR 04 Motor (230V)

## ■ STEUERUNG

Bewegen Sie manuell oder automatisch.

**Die Dinge selbst in die Hand nehmen oder einfach auf Knopfdruck?** Wie Sie VARIOSCREEN Rollo gleichmäßig im Oberkasten aufrollen, entscheidet Ihr Bedarf. Zum Beispiel, wenn erhöhter Installationsaufwand vermieden werden soll, reicht ein Handkurbelantrieb vorerst völlig aus.

# Innovative Produkte in ausgezeichneter Qualität.

**Weil sich hohe Ansprüche auszahlen!** Vertrauen Sie auf unsere langjährige Erfahrung bei der Entwicklung von Raum-Licht-Konzepten. Da unsere Produkte größtenteils in Handfertigung hergestellt werden, bieten wir Ihnen zudem umfangreiche Möglichkeiten zur Individualisierung.

Fragen Sie nach einer persönlichen Beratung.

**KUZMAN** GLAS

KUZMAN GLAS GmbH & Co. KG  
Hasenweg 2 a  
90596 Schwanstetten

**Telefon** / +49.(0)9170.943 744

**Telefax** / +49.(0)9170.943 748

**eMail** / [info@kuzman-glas.de](mailto:info@kuzman-glas.de)