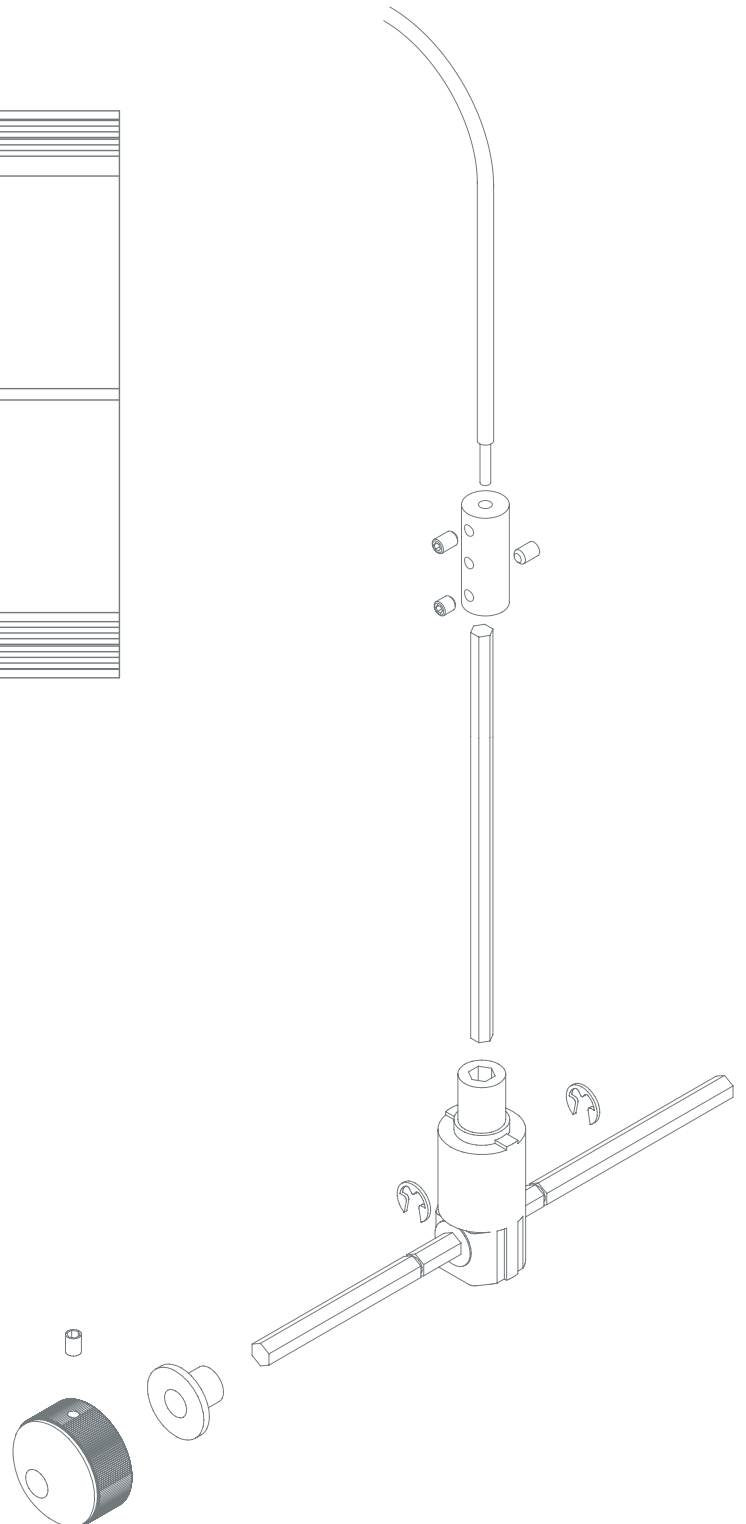
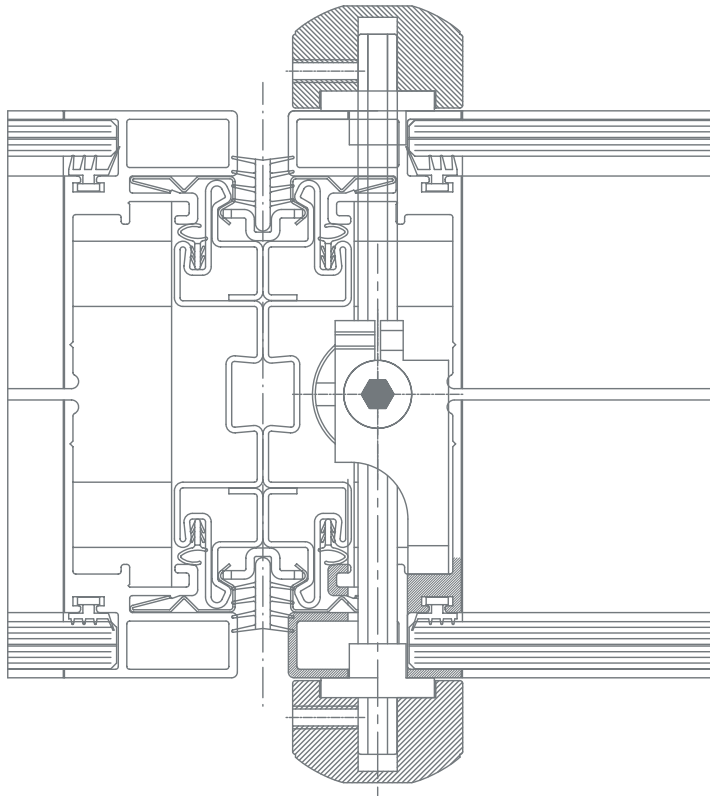


Dimensionen

Minimale	Breite	500 mm
Maximale	Breite	2000 mm
Minimale	Höhe	500 mm
Maximale	Höhe	2000 mm
Maximale	Fläche	3,0 m²

Stand: 09.07.2011

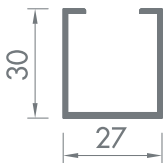
Drehknopf



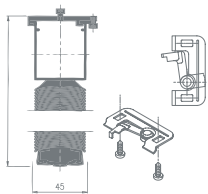
Lamellenbreiten:



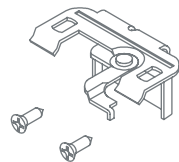
Systemkästen:



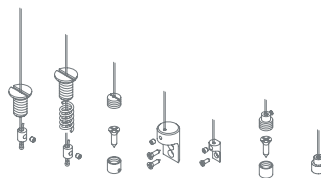
Befestigungsmöglichkeiten:



Deckenbefestigung



Wandbefestigung



Befestigung mit seitliche Spannselle